

Adept Cobra™ e-Vario 800



Adept Cobra e-Vario

Powered by cleverness

Technische Spezifikationen

Reichweite	800 mm
Tragkraft	3 kg (max)
Trägheitsmoment an Achse 4 (max)	360 kg·cm ²
Einpresskraft	240 N
Adept Zyklus	0,78 s (2 kg)
Rotationen	
Achse 1	±105°
Achse 2	±157,5°
Achse 3	210 mm
Achse 4	±360°
Achsgeschwindigkeiten	
Achse 1	290/s
Achse 2	540°/s
Achse 3	825 mm/s
Achse 4	900°/s
Wiederholgenauigkeit	
XYZ	±0,05 mm
Theta	±0,05°
Durchgeführte Leitungen	
24 elektrische Leitungen	
2 x pneumatische Leitungen 6 mm	
3 x pneumatische Leitungen 4 mm	
1 x DeviceNet	
Digitale Ein-/Ausgänge 12 Eingänge	
8 Ausgänge*	
* 4 weitere Ausgänge im Roboter für optionale Ventile verfügbar	
Gewicht	43 kg
Spannungsversorgung	
Leistung	230 VAC, 10 A
Steuerung	24 VDC, 6 A
Umgebungsbedingungen	
Temperatur	5 °C bis 40 °C
Feuchtigkeit	5 % bis 90 % nicht kondensierend

High-Tech Qualität zum Low-Budget Preis

Der neue Adept Cobra **e-Vario** 800 ist bereits für **12.990 Euro** erhältlich. Er ist Mitglied der neuen Adept Cobra **e-Vario** Linie und ist das ideale Einstiegsmodell bei der Realisierung von Automationsprozessen: Einfachste Programmierung, Integration und Aufrüstbarkeit bei gleichzeitig optimalem Preis-/Leistungsverhältnis und 100%iger Cobra-Qualität. Denn wo andere SCARA-Roboter an ihre technischen Grenzen stoßen, setzt der Adept Cobra **e-Vario** 800 neue Maßstäbe. Er eignet sich besonders für Anwendungen in den Bereichen Verpacken, Palettieren, Montieren und Pick&Place sowie für viele andere Abläufe, bei denen es auf maximale Präzision ankommt.

Produktmerkmale

- Brain-On-Board Technologie mit integrierter Steuerung und Verstärkern zur einfachen Installation und Inbetriebnahme des Systems
- MicroV+ Echtzeit – Multitasking-Betriebssystem
- Entwicklungsumgebung Adept ACE im Lieferumfang enthalten
- Hochauflösende Absolutencoder (keine Referenzfahrt notwendig)
- Integrierte Temperatursensoren in allen Servo-Antrieben
- Integriertes Diagnosedisplay zur schnellen Identifikation von Störungen
- Softwarehandbediengerät zum manuellen Verfahren und Teachen des Roboters ist in der Programmiersoftware integriert

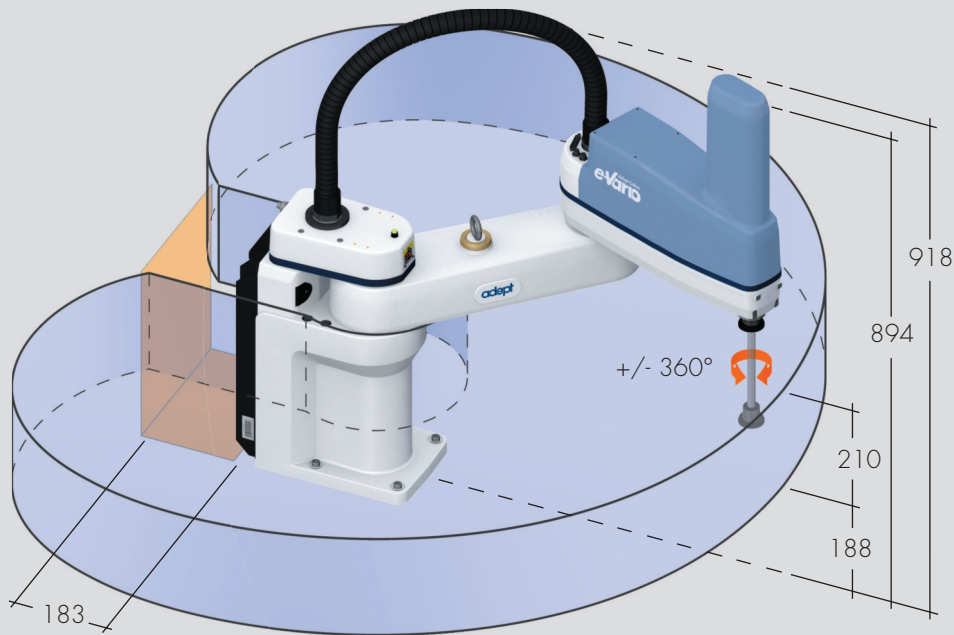
Produktvorteile

- Einfachstes Handling: 1 Schultag genügt
- Flexible Programmierung
- Umfassende Einsatzbereiche
- Zukunftssicherheit in Qualität und Effizienz
- Hohe Investitionssicherheit
- Bestes Preis-/Leistungsverhältnis seiner Klasse

Schon für
12.990 Euro

Adept Cobra™ e-Vario 800

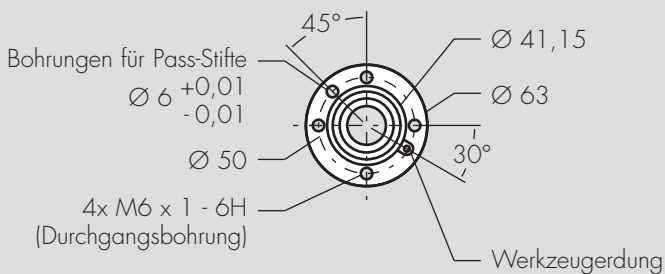
Maße Adept Cobra e-Vario 800 (mm)



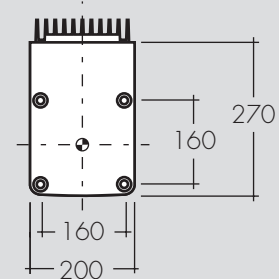
- Arbeitsraum:
Radius 800 mm
Innere Begrenzung Radius 164 mm
Höhe 210 mm

- Empfohlener Wandabstand

Maße Flansch (mm)



Maße Fußplatte (mm)



Lieferumfang

Das Adept Cobra e-Vario 800 System beinhaltet folgende Komponenten:

- Adept Cobra e-Vario 800 Roboter mit integriertem MicroV+ Betriebssystem
- Bedienkonsole mit NotAus-Schalter
- Adept ACE Entwicklungsumgebung
- PC-Verbindungskabel
- Benutzerhandbuch

Optionales Zubehör

- Handbediengerät T2 mit farbigem TouchScreen
- Ventil Kit

Downloads

CAD Daten in verschiedenen Formaten (2D und 3D) und weitere Beschreibungen des Roboters finden Sie unter www.adept.de.



Adept Technology GmbH, Otto-Hahn-Str. 23, 44227 Dortmund
Tel.: 0231/75 89 4-0, Fax: 0231/75 89 4-50, www.adept.de